

## Gamma cottura modulare EVO700 Piano a induzione top 2 zone frontale

ARTICOLO N° \_\_\_\_\_

MODELLO N° \_\_\_\_\_

NOME \_\_\_\_\_

SIS # \_\_\_\_\_

AIA # \_\_\_\_\_



372023 (Z7INEH2F0P)

Piano a induzione top HP 2 zone frontale (5 kw cad.) con supporto posteriore per contenitori GN (6 bacinelle GN 1/9 incluse)

### Descrizione

Articolo N° \_\_\_\_\_

Superficie di cottura in vetroceramica (spessore 6 mm) con 2 zone di induzione a controllo indipendente (3,5kW) e con dispositivo di sicurezza contro il surriscaldamento. Dotata di 6 contenitori portaspezie/condimenti GN 1/9 con coperchio. Pannelli esterni in acciaio inox con finitura Scotch Brite. Piano di lavoro in acciaio inox stampato in un unico pezzo (spessore 1,5 mm). Bordi laterali a taglio laser ad angolo retto per una perfetta giunzione con altre unità.

Approvazione: \_\_\_\_\_

### Caratteristiche e benefici

- Superficie di cottura in vetroceramica con un'uniforme distribuzione del calore.
- Spia luminosa per ogni zona, posizionata sul pannello di controllo.
- Piastre a induzione dotate di sistema di sicurezza contro il surriscaldamento.
- La potenza delle singole zone di cottura può essere impostata in modo progressivo.
- Bassa dispersione di calore in cucina.
- Il piano di cottura in vetroceramica non viene riscaldato in modo diretto a garanzia di una maggiore sicurezza per l'operatore.
- Il supporto per i contenitori è dotato di foro di scarico e può essere riempito con ghiaccio per mantenere freddi gli ingredienti/condimenti.
- Protezione all'acqua IPX4.
- Superficie di cottura in vetroceramica dotata di due zone di cottura ad infrarosso indipendenti, potenza 5 kW per ogni zona.
- Diametro pentole da utilizzare: min 12 cm, max 28 cm per ottenere la massima efficienza di riscaldamento.
- Adatto per installazioni da banco

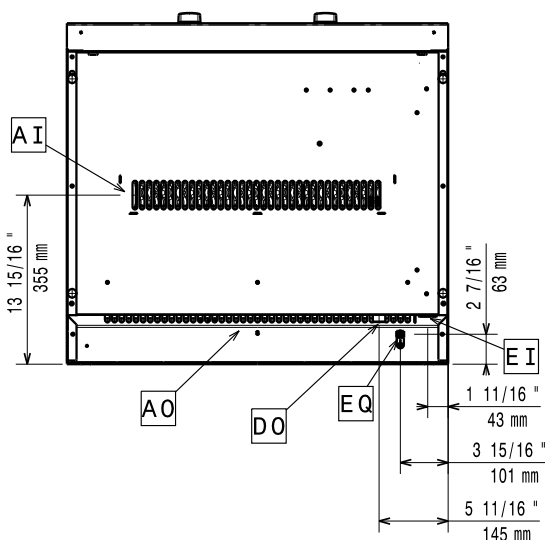
### Costruzione

- Pannellatura esterna in acciaio inox con finitura Scotch Brite
- Piano di lavoro in acciaio inox realizzato in un unico pezzo di 1,5 mm di spessore.
- I modelli hanno bordi laterali ad angolo retto per consentire giunture a livello tra le unità ed eliminare la possibilità di infiltrazioni.

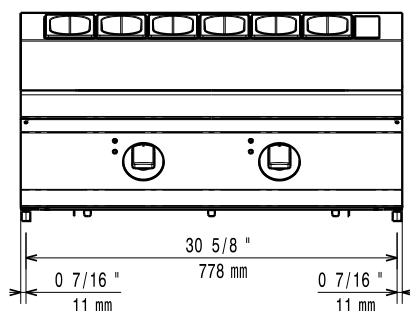
### Sostenibilità

- Questo modello è conforme all'ordinanza Svizzera sull'efficienza energetica (730.02)

**Fronte**

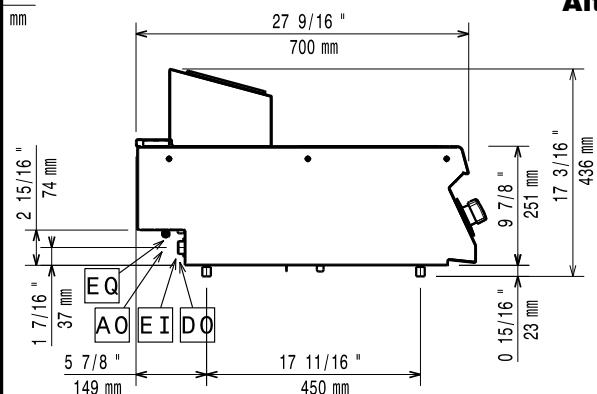


**Lato**



EI = Connessione elettrica  
EQ = Vite Equipotenziale

**Alto**



**Elettrico**

Tensione di alimentazione:

372023 (Z7INEH2F0P)

380-415 V/3 ph/50/60 Hz

Watt totali:

ISO 9001; ISO 14001 kW

**Informazioni chiave**

Dimensioni top induzione  
(larghezza):

800 mm

Dimensioni top induzione  
(profondità):

700 mm

Peso netto:

57 kg

Peso imballo:

60 kg

Altezza imballo:

540 mm

Larghezza imballo:

830 mm

Profondità imballo:

850 mm

Volume imballo:

0.38 m<sup>3</sup>

Se l'apparecchiatura viene montata vicino a apparecchi sensibili alla temperatura, uno spazio di sicurezza di circa 100 mm deve essere predisposto o prevista una qualche forma di isolamento termico.

Devono essere utilizzate padelle specifiche per l'induzione.

Gruppo di certificazione:

IH72P

**Accessori opzionali**

- Kit piedini flangiati PNC 206136
- Supporto per soluzione a ponte da 800 mm PNC 206137
- Supporto per soluzione a ponte da 1000 mm PNC 206138
- Supporto per soluzione a ponte da 1200 mm PNC 206139
- Supporto per soluzione a ponte da 1400 mm PNC 206140
- Supporto per soluzione a ponte da 1600 mm PNC 206141
- Kit 4 piedini per installazioni su zoccolo in cemento (non adatti per la griglia monoblocco Evo900) PNC 206210
- 2 zocolature laterali per installazioni su zoccolo in cemento PNC 206265
- Tubi di estensione per installazione colonnina acqua orientabile su apparecchiature top e monoblocco PNC 206291
- Alzatina per camino per funzioni da 800 mm PNC 206304
- 2 pannelli per copertura laterale di funzioni top (altezza 250 mm, profondità 700 mm) PNC 206320
- Kit installazione su ruote/piedini da 800 mm PNC 206367
- Pentola in acciaio inox con manico in acciaio inox adatta per induzione ed altre fonti di calore, diam. 200 mm PNC 653596
- Pentola in alluminio con manico in acciaio inox adatta per induzione ed altre fonti di calore, diam. 240 mm PNC 653597
- Pentola in alluminio con manico in acciaio inox adatta per induzione ed altre fonti di calore, diam. 280 mm PNC 653598